

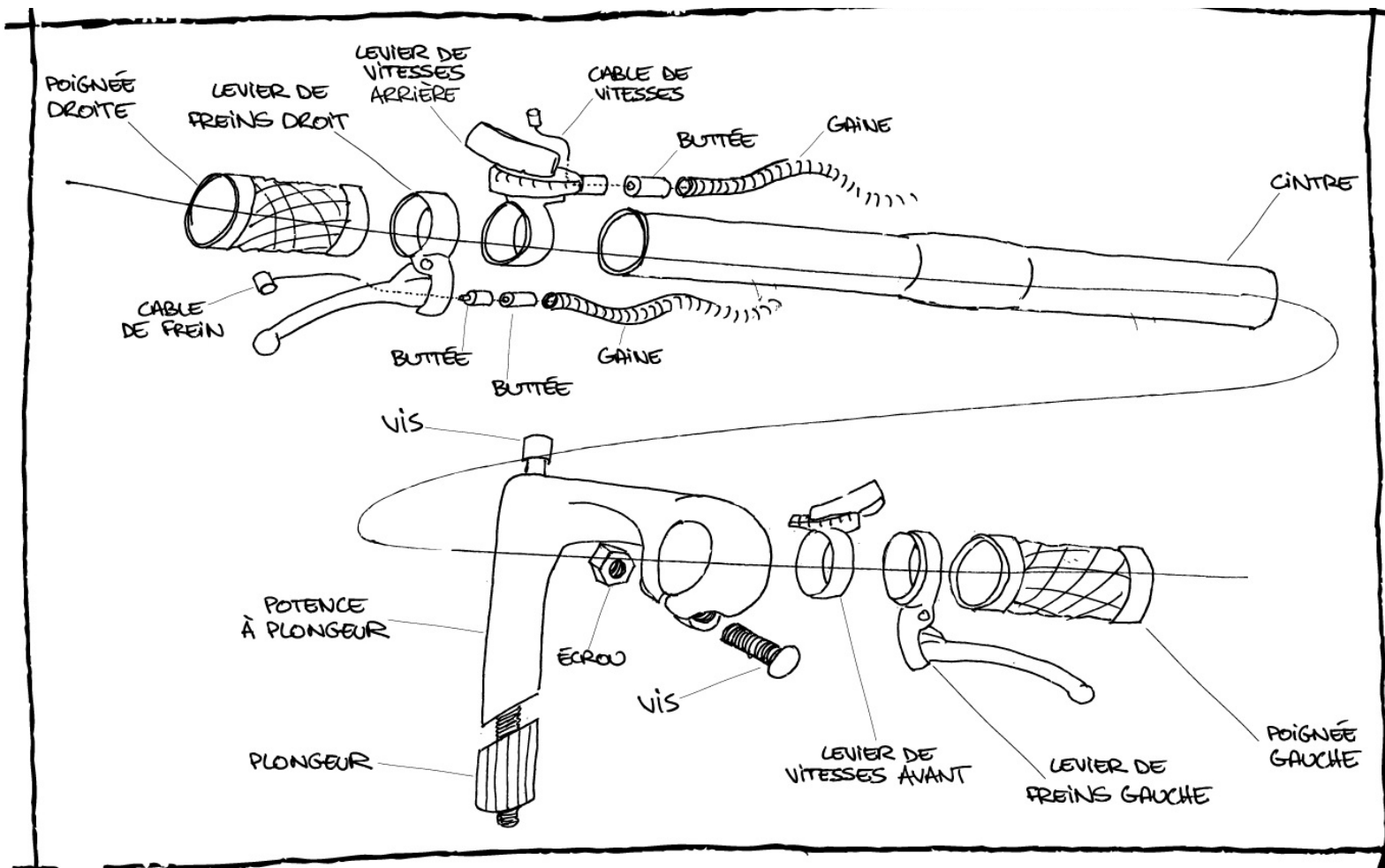


VUE ÉCLATÉE D'UN VÉLO

Les Bricofiches

Par l'atelier qui en connaît un rayon !

Le guidon :



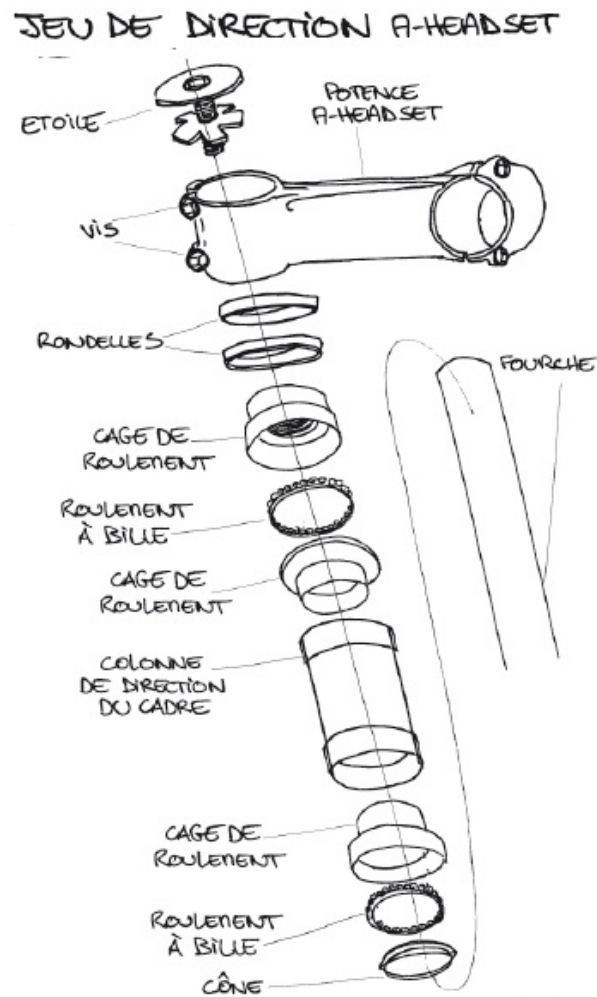
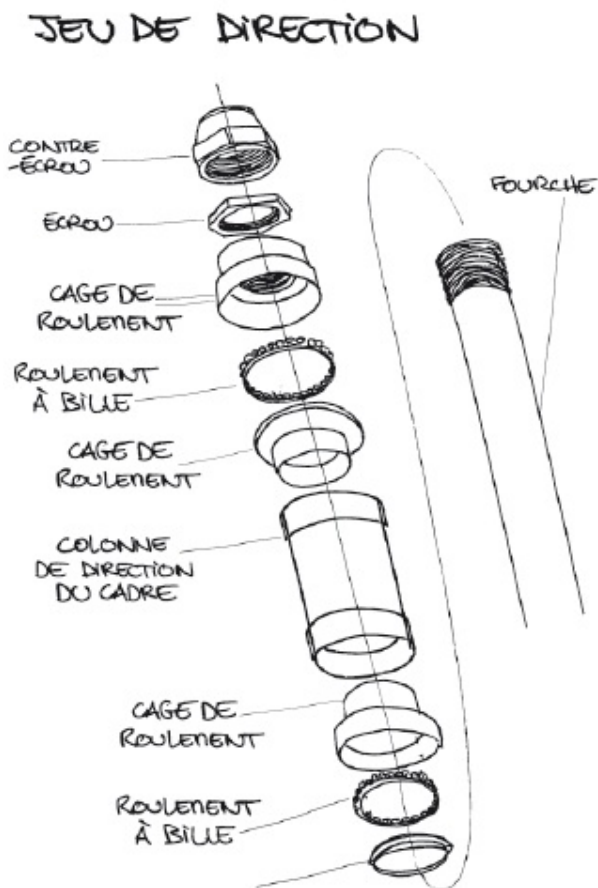
P. 2/8



VUE ÉCLATÉE D'UN VÉLO

Par l'atelier qui en connaît un rayon !

Jeu de direction



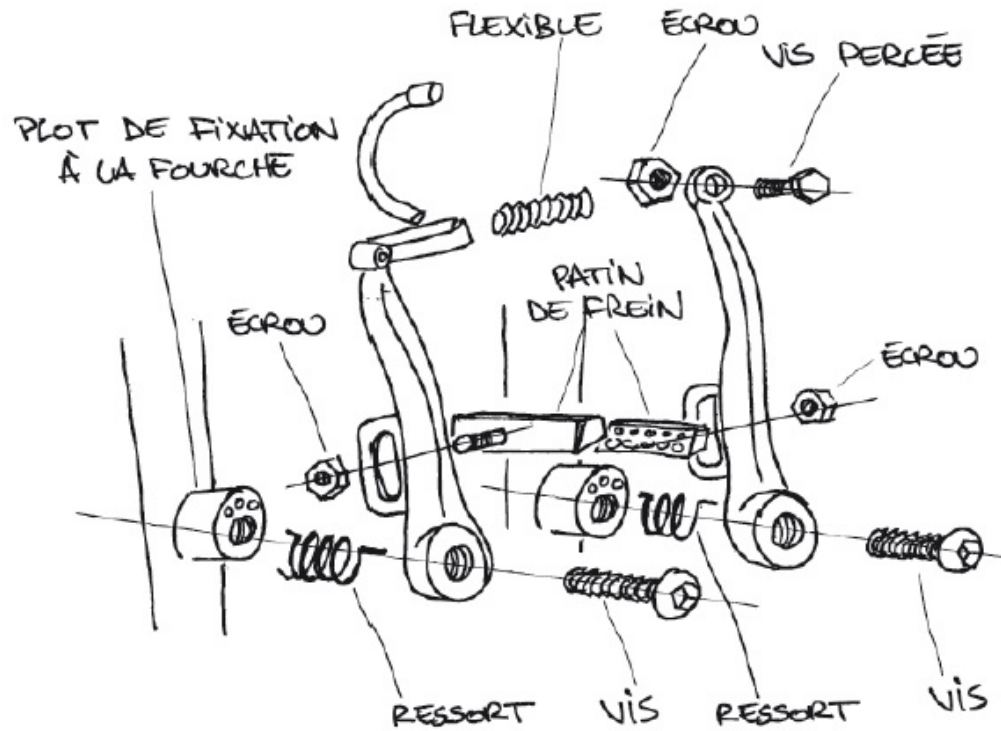


VUE ÉCLATÉE D'UN VÉLO

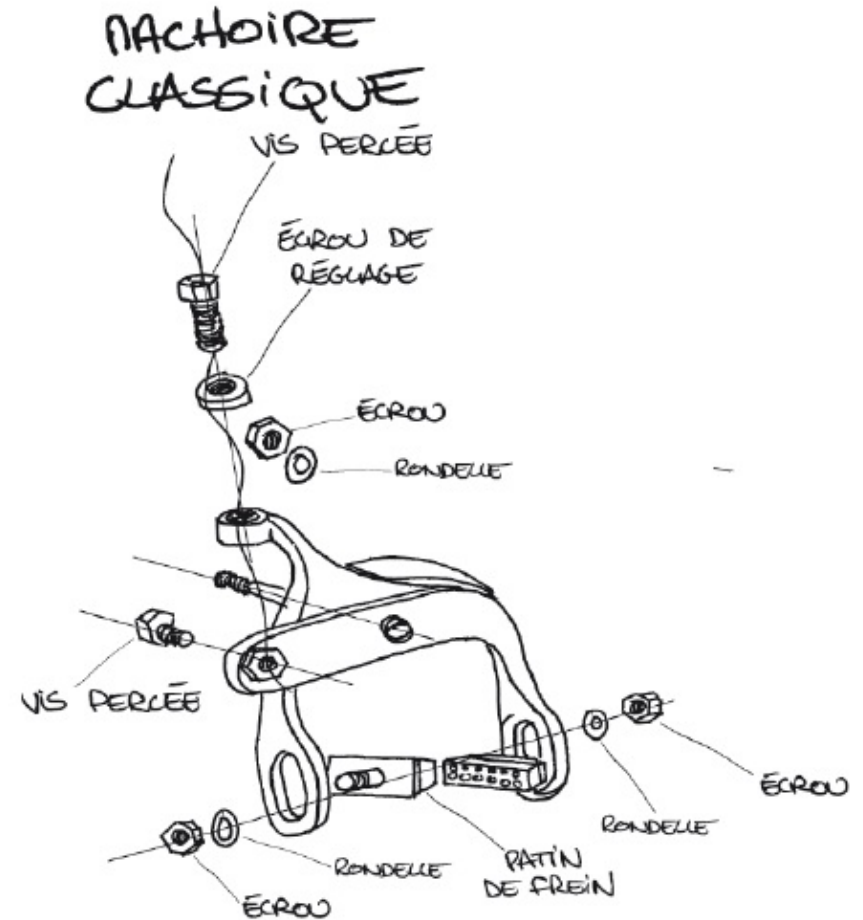
Les Bricofiches

Par l'atelier qui en connaît un rayon !

Les freins



V-BRAKE



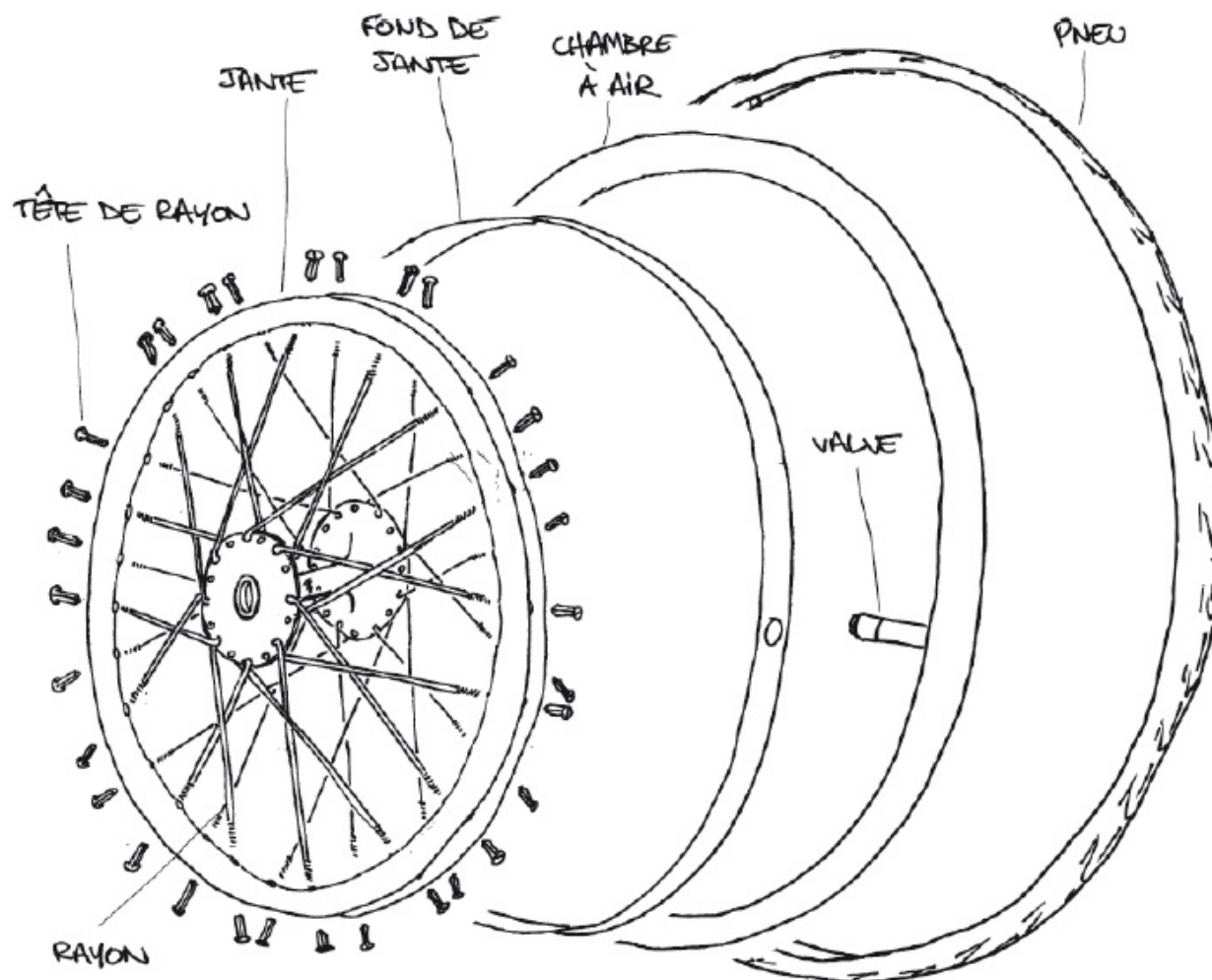


VUE ÉCLATÉE D'UN VÉLO

Par l'atelier qui en connaît un rayon !

La roue avant

ROUE AVANT





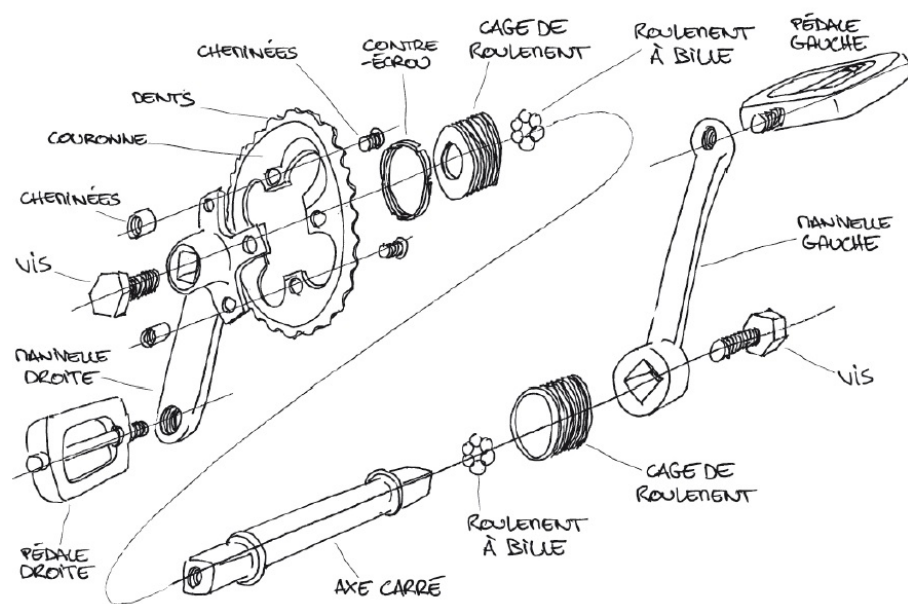
VUE ÉCLATÉE D'UN VÉLO

Les Bricofiches

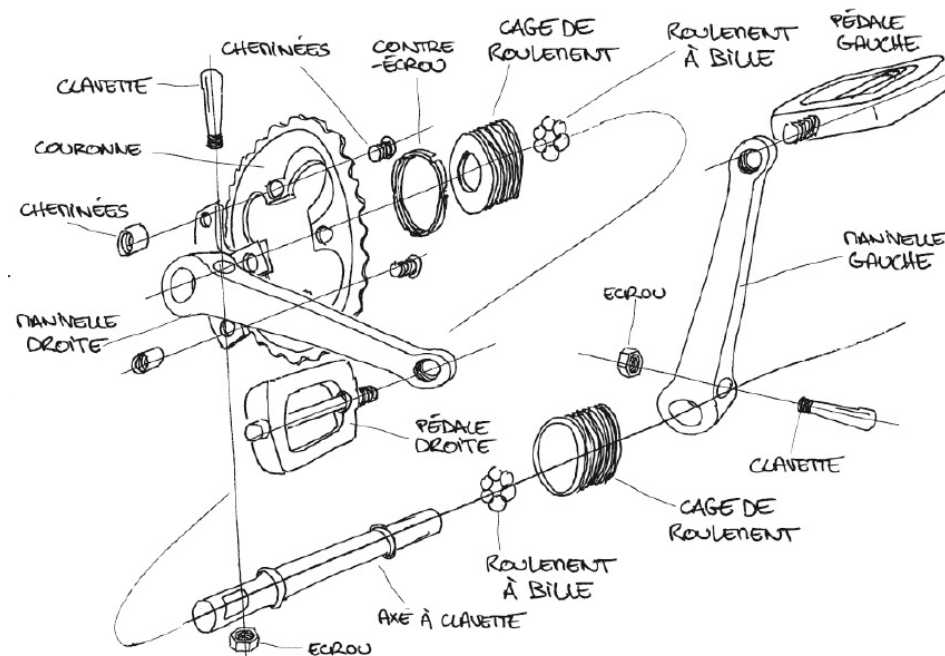
Par l'atelier qui en connaît un rayon !

Le pédalier

PÉDALIER AXE CARRÉ



PÉDALIER À CLAVETTES





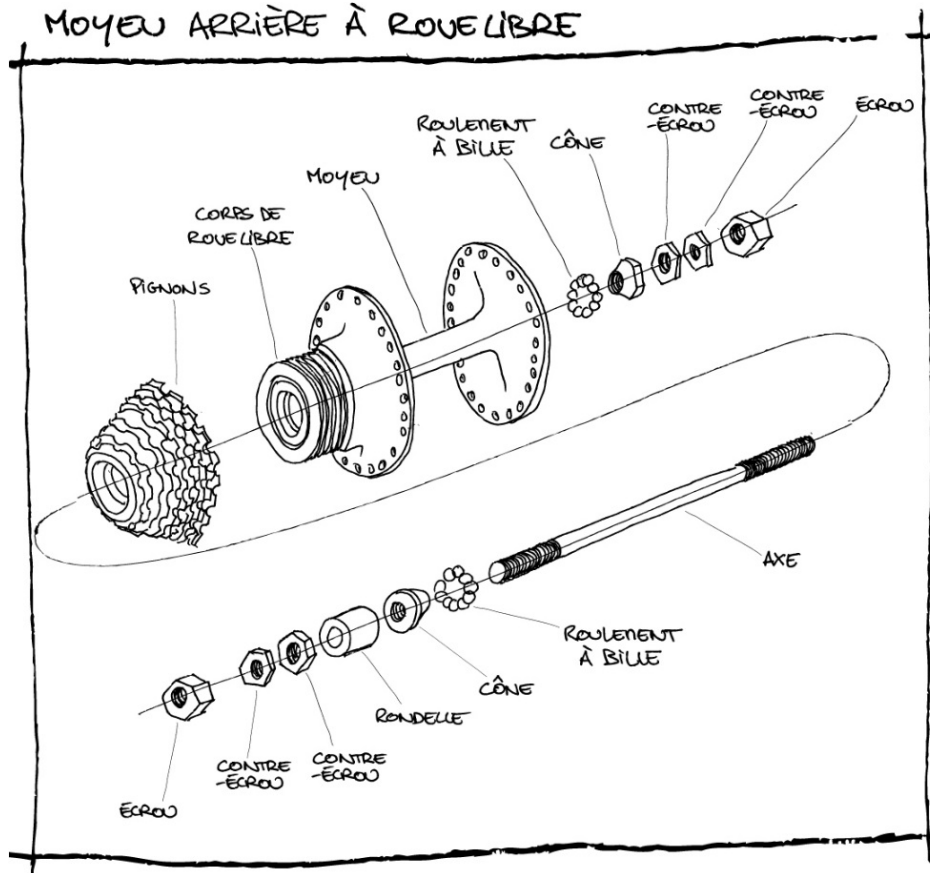
VUE ÉCLATÉE D'UN VÉLO

Les Bricofiches

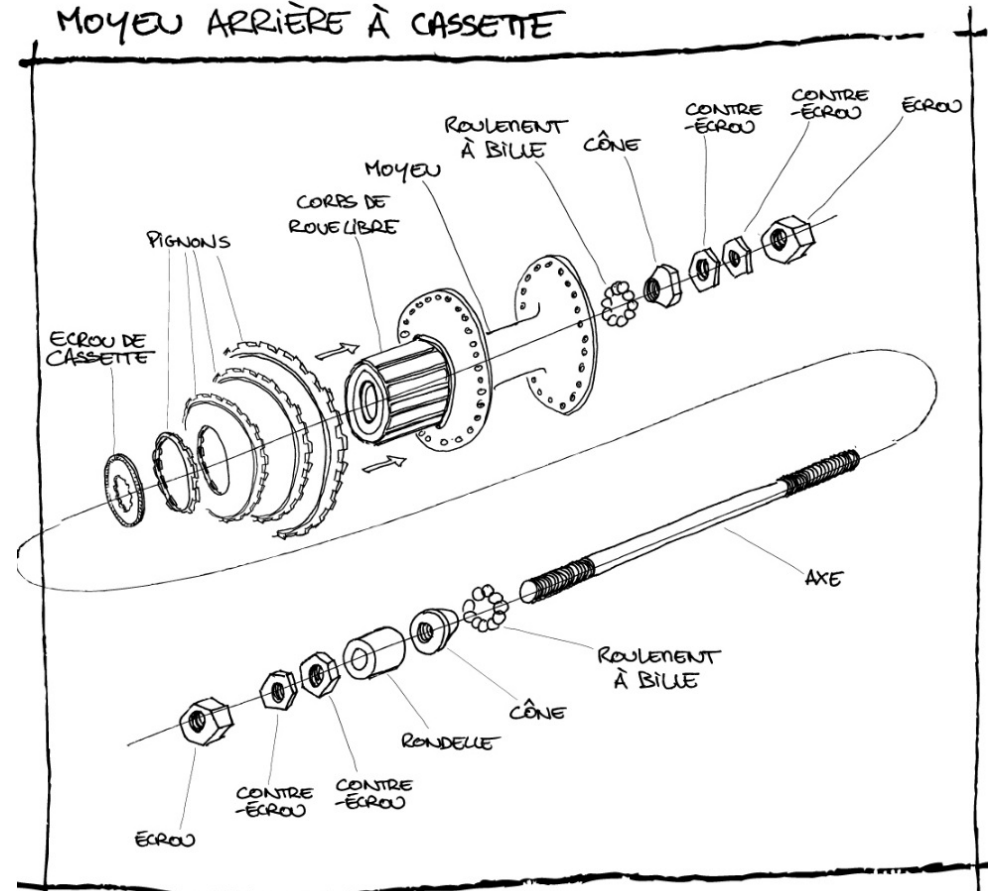
Par l'atelier qui en connaît un rayon !

Le moyeu arrière

MOYEU ARRIÈRE À ROUE LIBRE



MOYEU ARRIÈRE À CASSETTE





VUE ÉCLATÉE D'UN VÉLO

Les Bricofiches

Par l'atelier qui en connaît un rayon !

Dérailleur Arrière

Selle

